

スキャンングユニット（自動切替器） SCUシリーズ



SCU-48



SCU-12（背面）

本スキャンングユニットは各変換器からのセンサケーブルを接続し、データ集録装置への中継ボックスとなるものです。

1台のスキャンングユニットは48点(SCU-48)又は12点(SCU-12)のセンサを接続することができます。

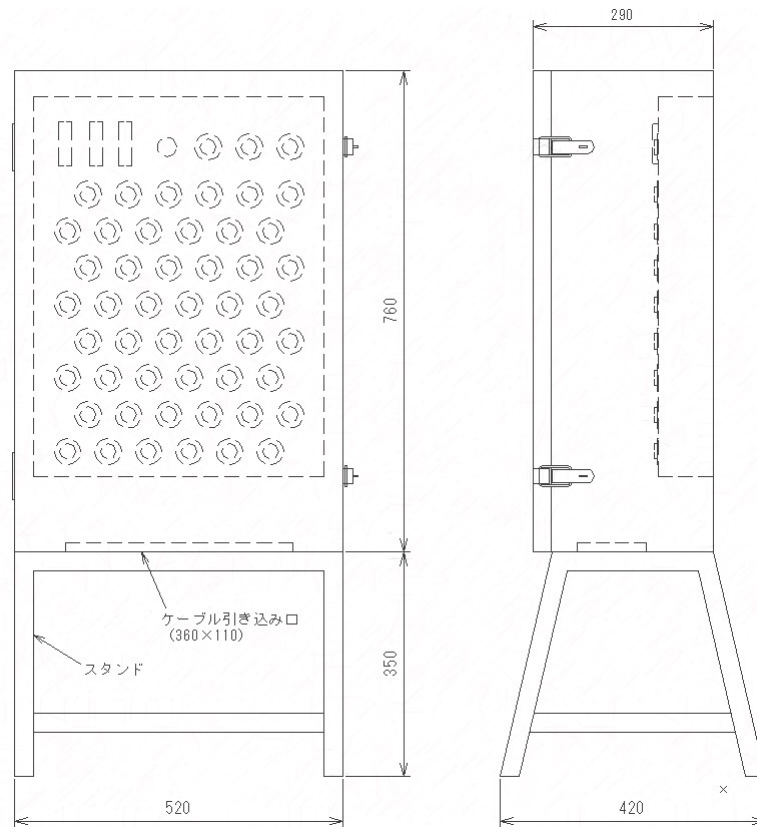
【特長】

- ・1台のデータ集録装置で最大576点（スキャンングユニット12台）迄接続することができます。
- ・最大12台の接続中にはSCU-48又はSCU-12の混在も可能です。
- ・データ集録装置および本器間の接続は多芯ケーブルによりカスケード接続されますが、二系統分岐も可能です。
- ・防雨構造です（SCU-48のみ）

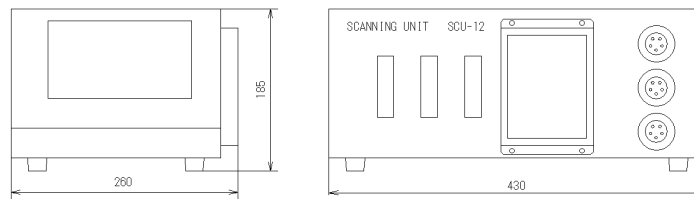
【仕様】

項目	仕様	
型式	SCU-48	SCU-12
センサ入力	48点	12点
切替回路数	5回路	
切替素子	リド・リレー	
最大接続台数 (JASS-412B 1台につき)	12台	48台
最大測定点数	576点	
ユニット番号設定	0～11, ロ-列スイッチにより任意に設定	
入力端子	センサ入力48端子	
出力端子	センサ出力 3端子 (SENSOR OUT 1～3) リレー駆動 3端子 (REMOTE CONT. 1～3)	
使用温度範囲	-5～+40°C	
使用湿度範囲	80%RH以下	
電源	データ集録装置 (JASS-412A, JASS-412B) から供給	
消費電力	12VA	
外装	スチール 塗装	
外形寸法 mm	520 (W) × 760 (H) × 290 (D)	430 (W) × 190 (H) × 300 (D)
架台寸法 mm	520 (W) × 350 (H) × 440 (D)	架台なし
重量	約45kg	約8kg

【外観図】

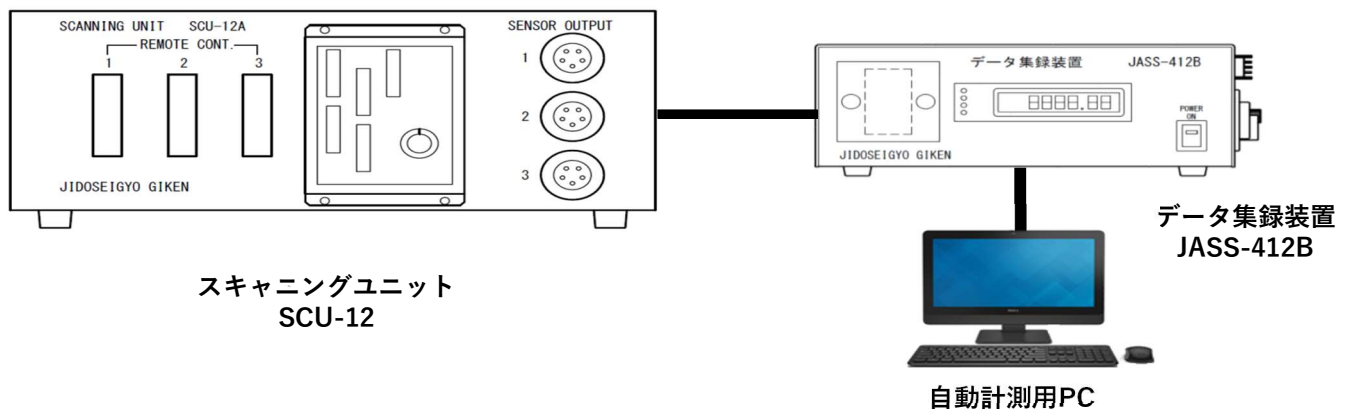



SCU-48



SCU-12 (外観図は前面、側面のみ)

【システムブロック図】



 株式会社 自動制御技術研究所

●本社所在地 〒143-0022
東京都大田区東馬込1丁目7番5号
TEL 03-3776-1213
FAX 03-3775-1142
E-mail info@jsg.co.jp

掲載内容は予告なく変更することがあります。
掲載内容は平成29年4月現在のものです。