



# 差動トランス式間隙水圧計 Pシリーズ



本器は、土木建築工事等において、土中に設置して間隙水圧を測定することができます。

検出部には高精度な差動トランスを使用し、絶縁低下による影響も受けにくいいため、長期にわたり安定した測定ができます。

## 【特長】

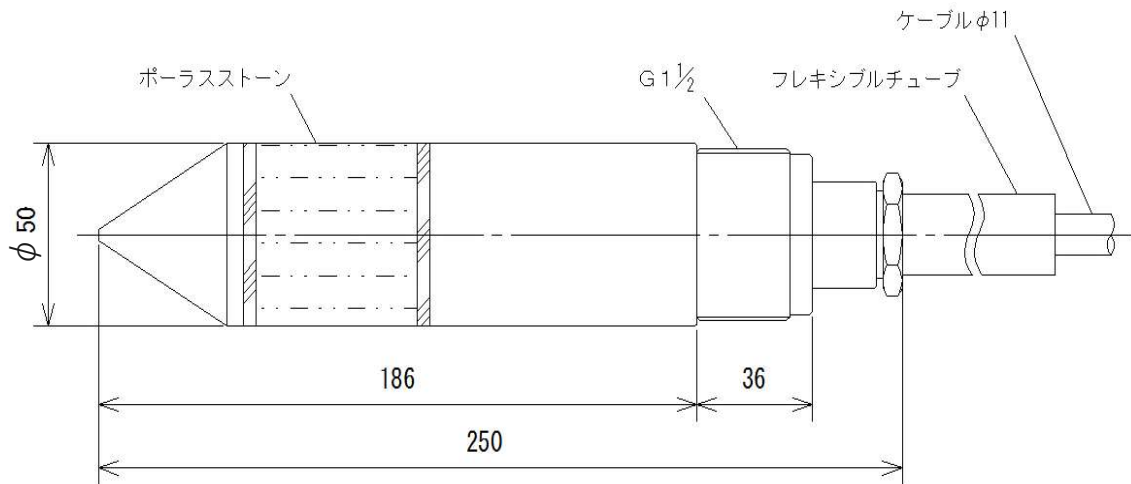
1. 差動トランス式ならではの特長により、高品質の測定が可能です。
2. 高精度の当社独自の差動トランスを採用しています。
3. 絶縁低下の影響を受けにくい。
4. 機械的磨耗部がなく長期的、電氣的に安定度の高いセンサ設計となっています。
5. 堅牢な構造で現場での取り扱いも容易です。

## 【仕様】

項目	仕様					
型式	P-1	P-2	P-3	P-5	P-7	P-10
容量 MPa	0.1	0.2	0.3	0.5	0.7	1.0
分解能 kPa	0.013	0.025	0.038	0.063	0.088	0.130
許容負荷	容量の120%					
直線性	0.8%FS以下					
使用温度範囲	0～+80℃（但し凍結なきこと）					
温度ドリフト	±0.15×10 <sup>-6</sup> /℃以下					
温度感度変化	0.15%/℃以下					
付属ケーブル	内部シールド付フレキシブルニルシースケーブル(VC-03-2-2-Φ11) 又は大気開放型内部シールド付フレキシブルニルシースケーブル(VC-03-2-2P)					
外装	スチール、黄銅、ゴム、ポリアスチレン					
重量	約3kg（ケーブルを除く）					

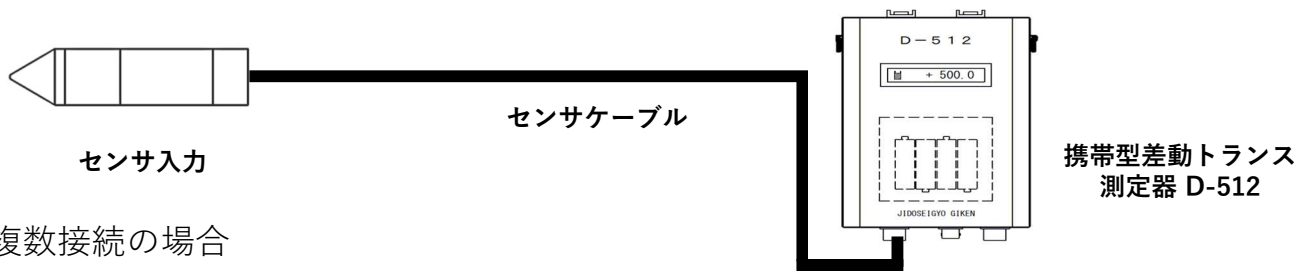


## 【外観図】

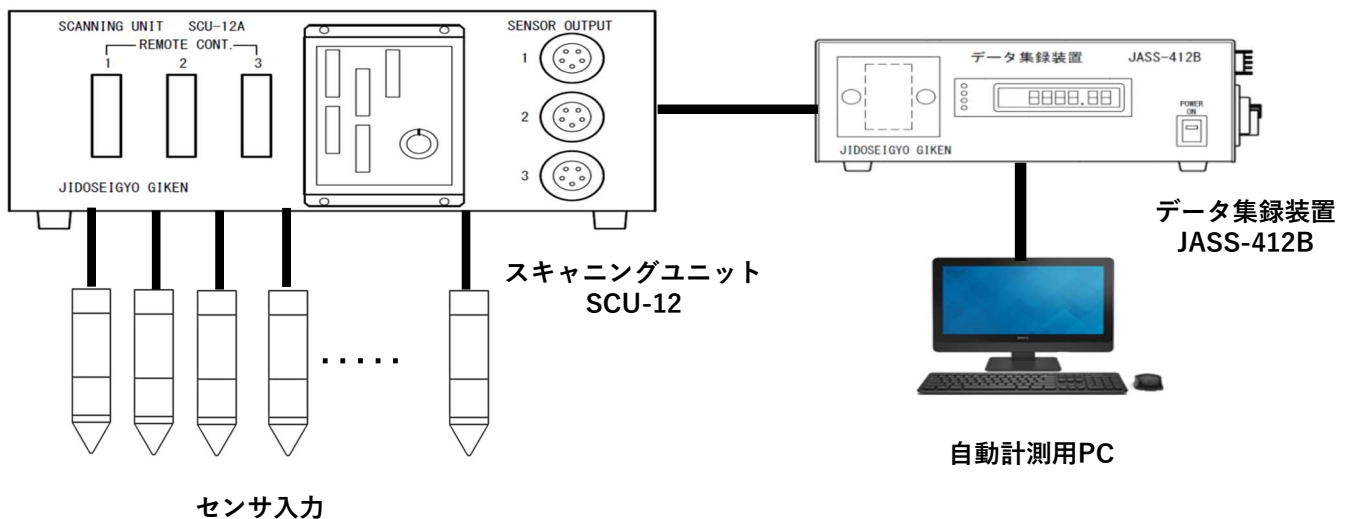


## 【測定ブロック図】

### ◆単独接続の場合



### ◆複数接続の場合



株式会社 自動制御技術研究所

●本社所在地 〒143-0022  
 東京都大田区東馬込1丁目7番5号  
 TEL 03-3776-1213  
 FAX 03-3775-1142  
 E-mail [info@jsg.co.jp](mailto:info@jsg.co.jp)

掲載内容は予告なく変更することがあります。  
 掲載内容は平成29年4月現在のものです。