



本器は、各種鉄筋コンクリート構造物に設置して歪を検出することにより応力を測定することができます。検出部には高精度な差動トランスを使用し、絶縁低下による影響も受けにくいいため、長期にわたり安定した測定ができます。

【特長】

- ・差動トランス式ならではの特長により、高品質の測定が可能です。
- ・高精度の当社独自の差動トランスを採用しています。
- ・絶縁低下の影響を受けにくい構造となっています。
- ・機械的磨耗部がなく長期的、電氣的に安定度の高いセンサ設計となっています。
- ・堅牢な構造で現場での取り扱いも容易です。

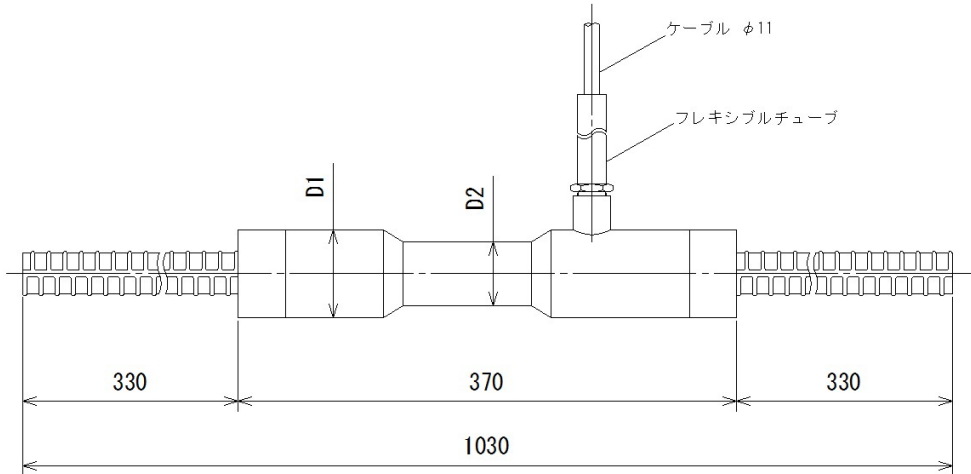
型式	測定鉄筋	鉄筋公称断面積 (cm <sup>2</sup> )
BS-D13B	D13	1.267
BS-D16B	D16	1.986
BS-D19B	D19	2.865
BS-D22B	D22	3.871
BS-D25B	D25	5.067
BS-D29B	D29	6.425
BS-D32B	D32	7.942
BS-D35B	D35	9.566
BS-D38B	D38	11.400
BS-D41B	D41	13.400

【仕様】

項目	仕様									
	BS-D13-B	BS-D16-B	BS-D19-B	BS-D22-B	BS-D25-B	BS-D29-B	BS-D32-B	BS-D35-B	BS-D38-B	BS-D41-B
型式	BS-D13-B	BS-D16-B	BS-D19-B	BS-D22-B	BS-D25-B	BS-D29-B	BS-D32-B	BS-D35-B	BS-D38-B	BS-D41-B
容量	± 350 N/mm <sup>2</sup> (MPa)									
分解能	0.18 N/mm <sup>2</sup> (MPa)									
許容負荷	± 420 N/mm <sup>2</sup> (MPa)									
直線性	0.8%FS以下									
使用温度範囲	-60～+80°C (但し凍結なきこと)									
温度ドリフト	± 0.3 N/mm <sup>2</sup> /°C以下									
温度感度変化	0.01%/°C以下 (FSに対し)									
付属ケーブル	内部シールド付フレキシブルビニールケーブル(VC-03-2-2-Φ11)									
外装	スチール、黄銅									
重量 kg (ケーブル除く)	4.4	4.8	5.2	5.8	6.6	7.2	10.4	11.3	12.4	13.4



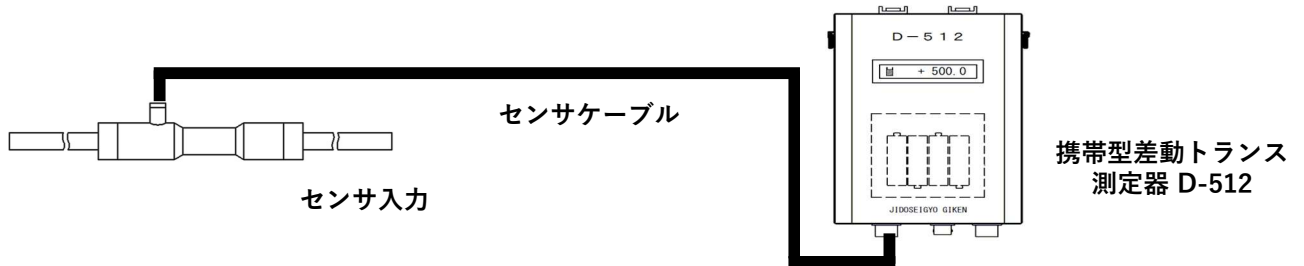
## 【外観図】



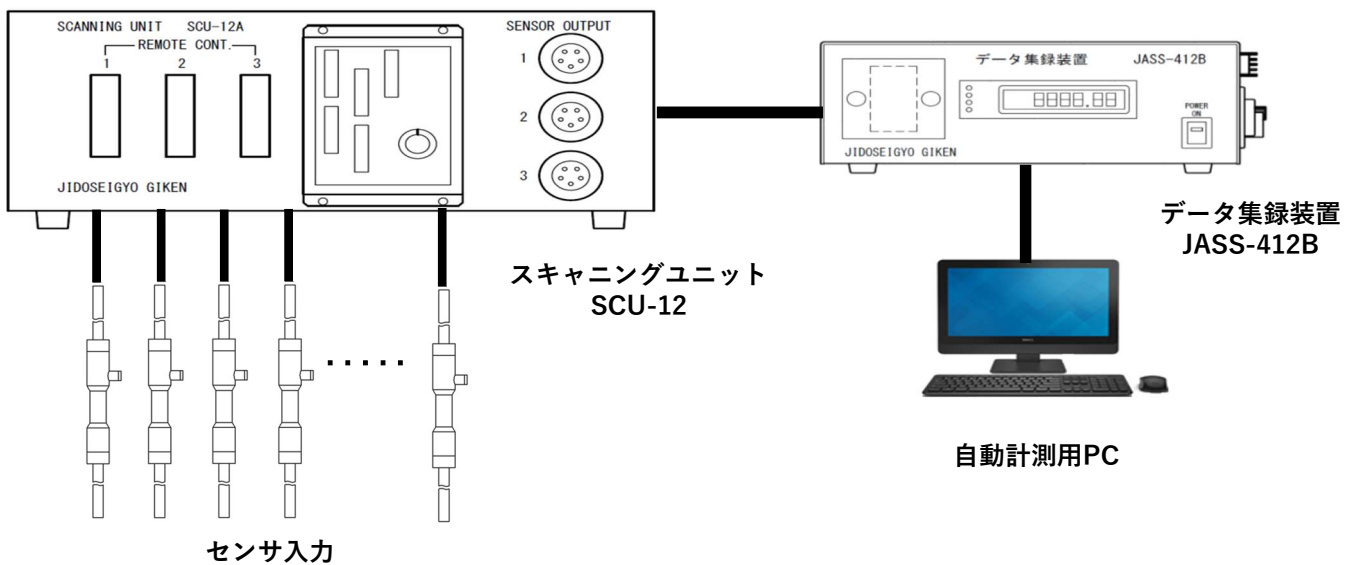
型式	D1 (mm)	D2 (mm)	測定鉄筋
BS-D13B	50	26.10	D13
BS-D16B		27.80	D16
BS-D19B		29.74	D19
BS-D22B		31.82	D22
BS-D25B		34.13	D25
BS-D29B	65	36.58	D29
BS-D32B		47.29	D32
BS-D35B		49.43	D35
BS-D38B		51.73	D38
BS-D41B		54.14	D41

## 【測定ブロック図】

### ◆単独接続の場合



### ◆複数接続の場合



株式会社 自動制御技術研究所

●本社所在地 〒143-0022  
 東京都大田区東馬込1丁目7番5号  
 TEL 03-3776-1213  
 FAX 03-3775-1142  
 E-mail [info@jsg.co.jp](mailto:info@jsg.co.jp)

掲載内容は予告なく変更することがあります。  
 掲載内容は平成29年4月現在のものです。