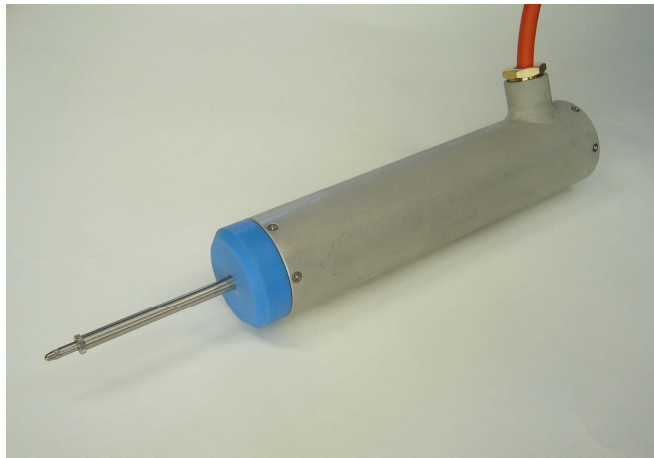


差動トランス式変位計 DIS-Aシリーズ



本器は、既存構造物等に設置して、設置箇所との2点間の直線変位を測定できます（杭の載荷試験や地盤、構造物の沈下量など）。またインバー線を併用することにより、離れた箇所の変位を測定することも可能です。検出部には高精度な差動トランスを使用し、絶縁低下による影響も受けにくいいため、長期にわたり安定した測定ができます。

【特長】

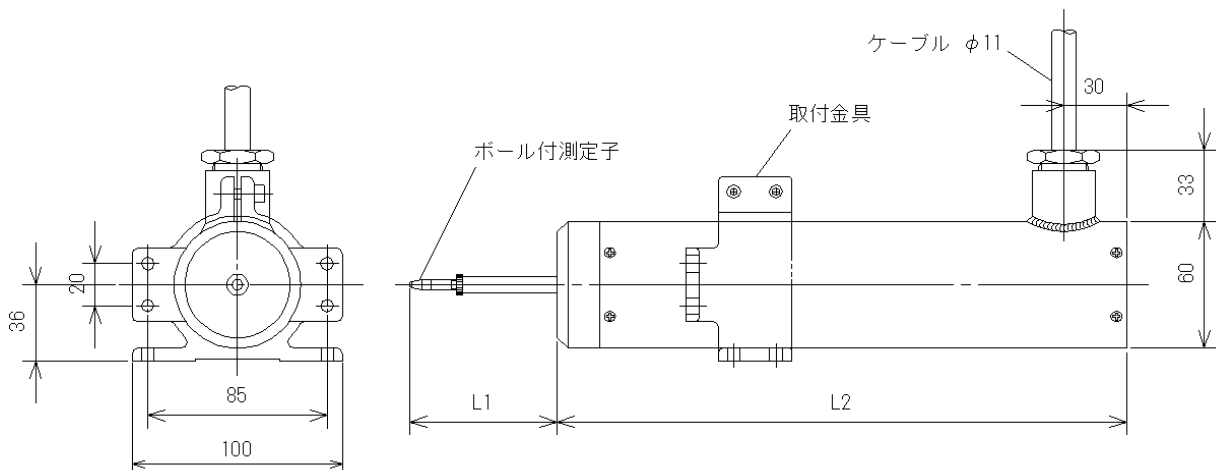
- ・差動トランス式ならではの特長により、高品質の測定が可能です。
- ・変位計ロッドはスプリングリターン型が標準ですが、スプリングなしの製作も可能です。
- ・絶縁低下の影響を受けにくい構造です。
- ・長期的、電氣的に安定度の高いセンサ設計となっています。
- ・堅牢な構造で現場での取り扱いも容易です。

項目	L1 (mm)	L2 (mm)	Φ (mm)
DIS-5	20 ± 2.5	173	31.8
DIS-10	20 ± 5	173	31.8
DIS-20A	70 ± 15	180	60
DIS-50A	70 ± 25	270	60
DIS-100A	85 ± 50	420	60

【仕様】

項目	仕様				
型式	DIS-5	DIS-10	DIS-20A	DIS-50A	DIS-100A
容量 mm	5	10	20	50	100
分解能 mm	0.0005	0.001	0.002	0.005	0.01
直線性	0.8%FS以下				1.5%FS以下
応答周波数	20Hz以下				
使用温度範囲	0 ~ +40°C (但し凍結なきこと)				
付属ケーブル	内部シールド付フレキシブルコイルケーブル(VC-03-2-2)				
外装					
外形寸法 mm	上記表参照ください				
重量 g	550	550	1,700	2,000	3,000

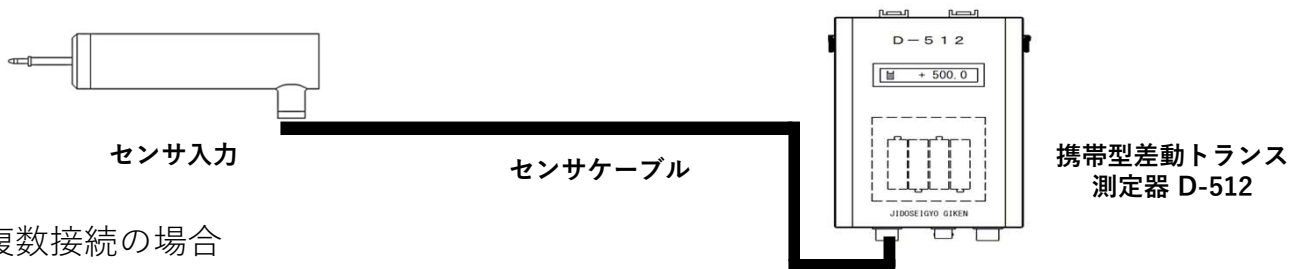
【外観図】



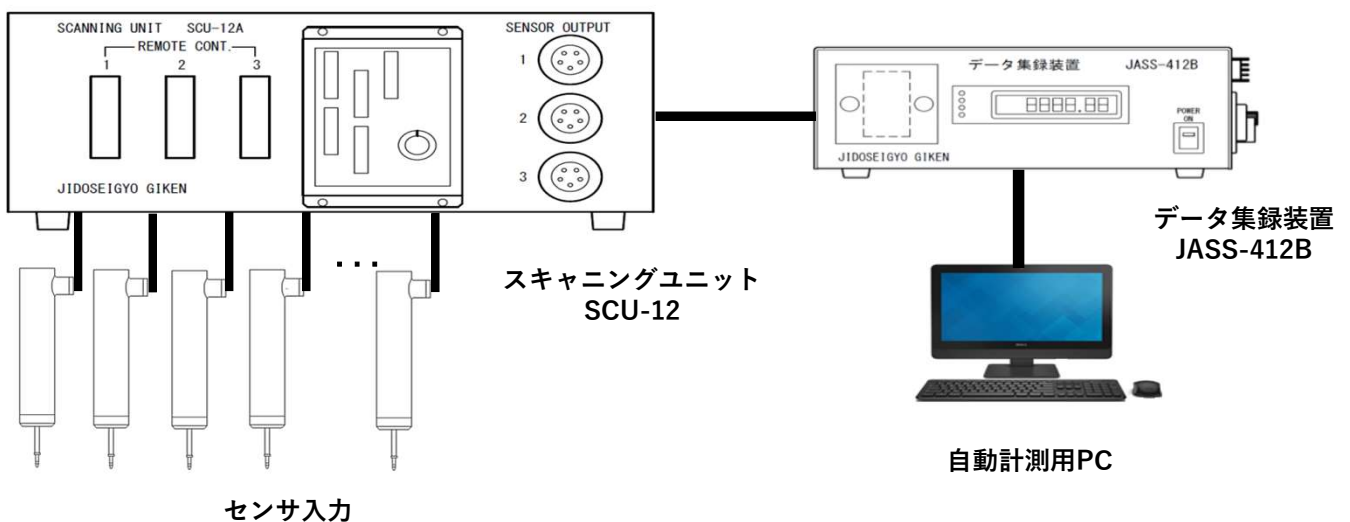
項目	L1 (mm)	L2 (mm)	Φ(mm)
DIS-5	20±2.5	173	31.8
DIS-10	20±5	173	31.8
DIS-20A	70±15	180	60
DIS-50A	70±25	270	60
DIS-100A	85±50	420	60


【測定ブロック図】

◆単独接続の場合



◆複数接続の場合



 株式会社 自動制御技術研究所

<http://www.jsg.co.jp/>

●本社所在地 〒143-0015 東京都大田区大森西5丁目29番19号

TEL 03-6450-0411

FAX 03-6450-0416

E-mail info@jsg.co.jp

掲載内容は予告なく変更することがあります。
掲載内容は令和4年7月現在のものです。