

差動トランス式土圧計 SPS-200シリーズ



本器は、土木建築工事での山留壁や底版に設置して土圧を測定することができます。
 検出部には高精度な差動トランスを使用し、絶縁低下による影響も受けにくいいため、長期にわたり安定した測定ができます。

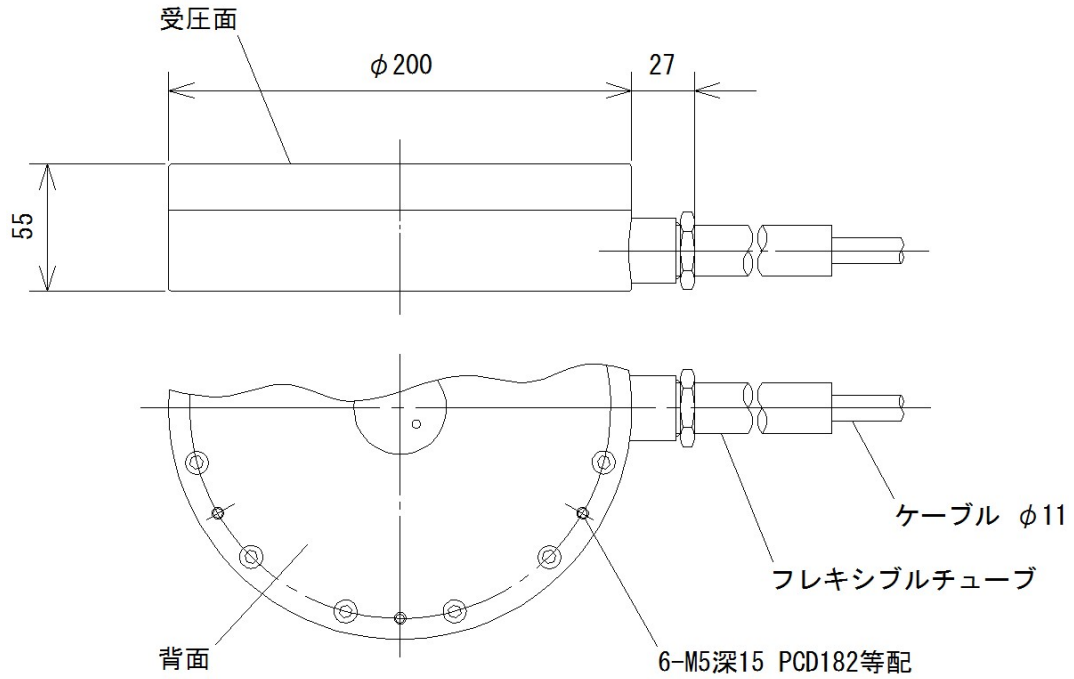
【特長】

1. 差動トランス式ならではの特長により、高品質の測定が可能です。
2. 高精度の当社独自の差動トランスを採用しています。
3. 絶縁低下の影響を受けにくい。
4. 機械的磨耗部がなく長期的、電氣的に安定度の高いセンサ設計となっています。
5. 堅牢な構造で現場での取り扱いも容易です。

【仕様】

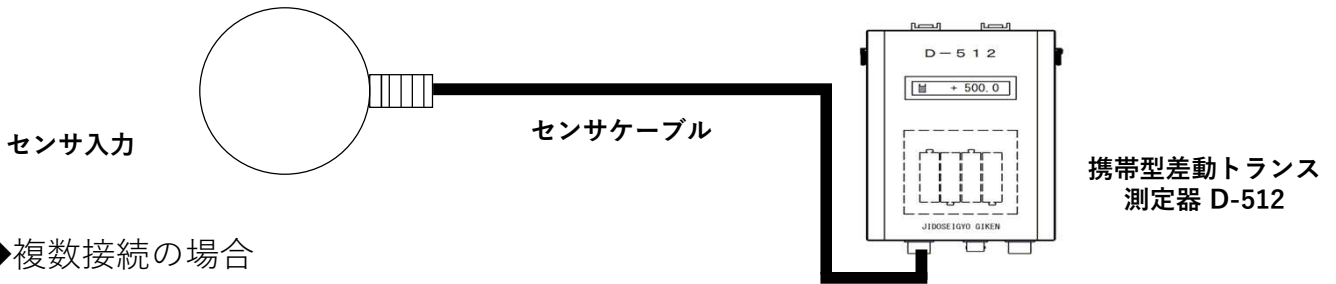
項目	仕様					
型式	SPS-200-1	SPS-200-2	SPS-200-3	SPS-200-5	SPS-200-7	SPS-200-10
容量 MPa	0.1	0.2	0.3	0.5	0.7	1.0
分解能 kPa	0.02	0.03	0.04	0.07	0.10	0.14
許容負荷	容量の120%					
直線性	0.8%FS以下					
使用温度範囲	-60～+80℃（但し凍結なきこと）					
温度ドリフト	±0.07×10 ⁻⁶ /℃以下（FSに対し）					
温度感度変化	0.01%/℃以下（FSに対し）					
付属ケーブル	内部シールド付フレキシブルニルシースケーブル(VC-03-2-2)					
外装	ステンレス、鉄、黄銅					
重量	約3.2kg（ケーブルを除く）					

【外観図】

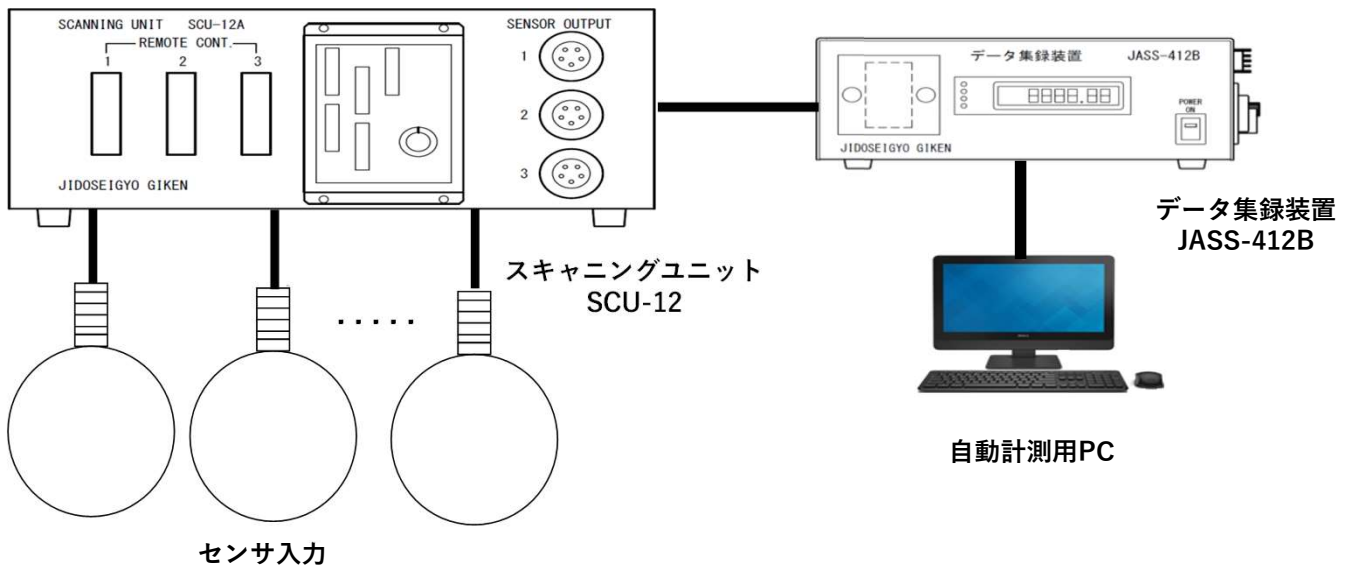



【測定ブロック図】

◆単独接続の場合



◆複数接続の場合



 株式会社 自動制御技術研究所

<http://www.jsg.co.jp/>

●本社所在地 〒143-0015 東京都大田区大森西5丁目29番19号

TEL 03-6450-0411

FAX 03-6450-0416

E-mail info@jsg.co.jp

掲載内容は予告なく変更することがあります。
掲載内容は令和4年7月現在のものです。